

SED 4.5A R57

Low voltage dimmer for LED strip
Dimmer in bassa tensione per strisce LED

Made in Italy

0/1...10 V PLV constant VOLTAGE

110 M M

RIPPLE FREE



1=2kV DIFF. 2kV COMM. SAFETY PROTECTIONS

Rated Voltage
Tensione Nominale
12 ÷ 24 Vdc

Article Articolo	Code Codice	V out	I out	Type Tipo	ta °C	tc °C	Load Carico
SED 4.5A R57	120300	12/24 Vdc	4,58 A max.	Mosfet	-25...+45	70	LED strip

Power
Potenza
55 W @ 12 V
110 W @ 24 V

Reference Norms
Norme di riferimento:
EN 61347-1
EN 61347-2-11

Accessories not supplied - Accessori non a corredo	
Article - Articolo	Code - Codice
REG 1-10 V (12.3)	123999L
WIRELESS INTERFACES (W)	-

7.

Low voltage drivers
Alimentatori in bassa tensione

Features

- PWM low voltage dimmer for built-in use.
- Extremely low safety voltage 12 ÷ 24 V.
- It can be used for lighting equipment in protection class III.
- Input and output terminal blocks on opposite side, wire cross-section 2,5 mm² / AWG13.
- Ultra compact size.
- Protections:
 - against overheating and short circuits;
 - against input voltage spikes;
 - against overloads.

Caratteristiche

- Dimmer tipo PWM in bassa tensione da incorporare.
- Alimentazione in bassissima tensione di sicurezza 12 ÷ 24 V.
- Utilizzabile per apparecchi di illuminazione in classe di protezione III.
- Morsetti di entrata e uscita su lati contrapposti, sezione morsetto 2,5 mm² / AWG13.
- Dimensioni molto ridotte e compatte.
- Protezioni:
 - termica e cortocircuito;
 - contro le extra-tensioni di rete;
 - contro i sovraccarichi.

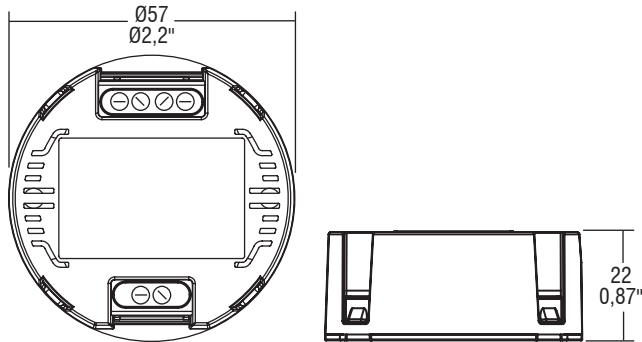
7 YEARS WARRANTY 3% FAILURE RATE
10 YEARS WARRANTY 5% FAILURE RATE

PRODUCER'S LIABILITY
10 YEARS WARRANTY FOR ELECTRONICS ACCORDING TO TCI CUSTOMER CONDITIONS 2017

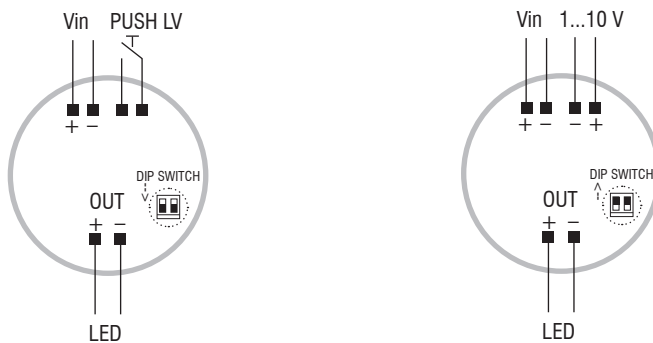
Low voltage dimmer for LED strip Dimmer in bassa tensione per strisce LED

Made in Italy

BUILT-IN Weight - Peso gr. - / - oz.
Pcs - Pezzi 1



Wiring diagram - Schema di collegamento (Max. LED distance on page info8 - Massima distanza LED a pagina info8)



PUSH LV diagram - Collegamento PUSH LV

1...10 V diagram - Collegamento 1...10 V

Operation Mode

- Light regulation 0/0,5 - 100 % by means of PUSH LV function, 0/1...10 V interface ($I=0,4$ mA) or 10 Kohm potentiometer.
- Output dimmed by PWM 250 Hz.
- Dimming mode selection (1...10 V or Push) by dip-switch below the cover.
- Light regulation 0/0,5 - 100 % by means of PUSH function (secondary, push button 24 V):
 - a short push to turn on and off;
 - a longer push to increase or decrease light intensity;
 - regulation automatically stops at minimum and maximum values;
 - for another on, regulation or off command, release the push button and give the desired command again;
 - dimming level memory at supply restore.
- Maximum length of the cable, from push button to last driver, must be max. 15 m / 49 ft. In case of applications where the cable is longer than 15 m / 49 ft, keep this separate from the 100 - 240 V mains cable.
- ATTENZIONE: only use normally open push buttons with no incorporated warning light.
- Provided with dimming terminal connection with a 0/1...10 Vdc electronic potentiometer (0/1...10 V local dimming, with insulation according to standards of final application).

For additional details for regulations see pages info12-14.

Modalità di funzionamento

- Regolazione della luminosità 0/0,5 - 100 % mediante funzione PUSH LV, interfaccia 0/1...10 V ($I=0,4$ mA) o potenziometro da 10 Kohm.
- Uscita regolata tramite PWM 250 Hz.
- Selezione della modalità di regolazione (1...10 V o Push) tramite dip-switch posizionato sotto al coprimorsetto.
- Regolazione della luminosità 0/0,5 - 100 % mediante la funzione PUSH (secondario, pulsante 24 V):
 - una pressione breve per accendere e spegnere.
 - una pressione prolungata per aumentare o diminuire l'intensità luminosa.
 - la regolazione si ferma automaticamente ai valori minimi e massimi.
 - per un nuovo comando accensione, regolazione o spegnimento, rilasciare il pulsante e dare nuovamente il comando desiderato;
 - ripristino del livello di regolazione al ritorno dell'alimentazione.
- La lunghezza massima del cavo, dal pulsante all'ultimo trasformatore, deve essere max. 15 m / 49 ft. In caso di applicazioni dove il cavo superi i 15 m / 49 ft, tenere lo stesso separato dal cavo di rete 100 - 240 V.
- ATTENZIONE: usare solo pulsanti di tipo normalmente aperti privi di spia luminosa incorporata.
- Provvisto di morsetto per la regolazione collegando un potenziometro elettronico 0/1...10 Vdc (dimmerazione locale 0/1...10 V, con isolamento secondo gli standard dell'applicazione finale).

Per ulteriori dettagli sulle regolazioni vedi pagine info12-14.